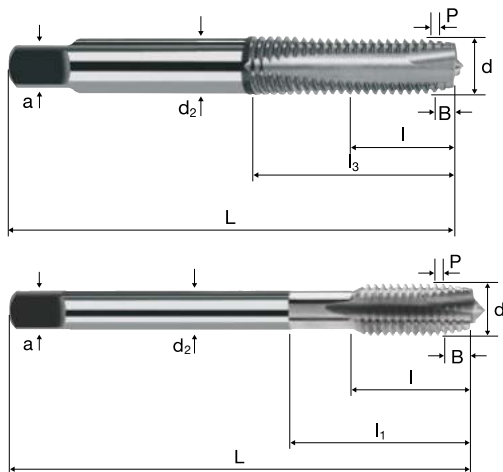
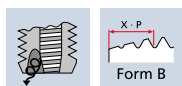
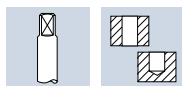


Menetfúró n-tap



M ISO 2
(6H)

HSS PM/F

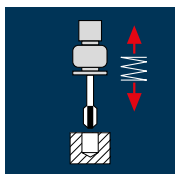


M

Nickel-Alloys

Példa: Rendelési szám E0598 034											E0598	
Ø Code	d	P	L	l	l ₁	l ₃	d ₂	a				
034	M 2	0.40	41	8.00	-	11.0	2.8	2.1	2	1.70*	●	
040	M 2.5	0.45	44	9.00	-	13.0	2.8	2.1	2	2.10	●	
044	M 3	0.50	48	11.00	-	16.0	3.5	2.7	3	2.60*	●	
058	M 4	0.70	53	13.00	-	19.0	4.5	3.4	3	3.40	●	
084	M 5	0.80	58	15.00	-	22.0	6.0	4.9	3	4.30	●	
088	M 6	1.00	66	17.00	-	28.0	6.0	4.9	3	5.10	●	
160	M 8	1.25	72	20.00	-	34.0	8.0	6.2	3	6.90	●	
174	M 10	1.50	80	22.00	-	37.0	10.0	8.0	3	8.60	●	
240	M 12	1.75	89	24.00	40.0	-	9.0	7.0	3	10.40	●	
244	M 14	2.00	95	26.00	40.0	-	11.0	9.0	3	12.20	●	
246	M 16	2.00	102	27.00	40.0	-	12.0	9.0	3	14.20	●	
312	M 18	2.50	112	30.00	45.0	-	14.0	11.0	3	15.70	●	
314	M 20	2.50	112	32.00	45.0	-	16.0	12.0	3	17.70	●	
316	M 22	2.50	118	32.00	50.0	-	18.0	14.5	4	19.70	●	
320	M 24	3.00	130	34.00	60.0	-	18.0	14.5	4	21.20	●	
* A megadott méret szabványon kívüli.												

Alkalmazás



Alapanyag

Nikkelbázis ötvözetek hőkezelt



Nikkelbázis ötvözetek hőkezelt



Nikkelbázis ötvözetek nem hőkezelt

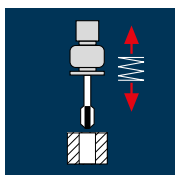


Nikkelbázis ötvözetek nem hőkezelt



M	d [mm]	P [mm]	v_c 1.0 x d	n [min ⁻¹]	v_f [100%]	v_c 1.5 x d	n [min ⁻¹]	v_f [100%]
M2	2.000	0.40	2	320	128	2	320	128
M2.5	2.500	0.45	2	255	115	2	255	115
M3	3.000	0.50	2	210	105	2	210	105
M4	4.000	0.70	2	160	112	2	160	112
M5	5.000	0.80	2	125	100	2	125	100
M6	6.000	1.00	2	105	105	2	105	105
M8	8.000	1.25	2	80	100	2	80	100
M10	10.000	1.50	2	65	98	2	65	98
M12	12.000	1.75	2	55	96	2	55	96
M14	14.000	2.00	2	45	90	2	45	90
M16	16.000	2.00	2	40	80	2	40	80
M18	18.000	2.50	2	35	88	2	35	88
M20	20.000	2.50	2	30	75	2	30	75
M22	22.000	2.50	2	30	75	2	30	75
M24	24.000	3.00	2	25	75	2	25	75
M2	2.000	0.40	3	475	190	2	320	128
M2.5	2.500	0.45	3	380	171	2	255	115
M3	3.000	0.50	3	320	160	2	210	105
M4	4.000	0.70	3	240	168	2	160	112
M5	5.000	0.80	3	190	152	2	125	100
M6	6.000	1.00	3	160	160	2	105	105
M8	8.000	1.25	3	120	150	2	80	100
M10	10.000	1.50	3	95	143	2	65	98
M12	12.000	1.75	3	80	140	2	55	96
M14	14.000	2.00	3	70	140	2	45	90
M16	16.000	2.00	3	60	120	2	40	80
M18	18.000	2.50	3	55	138	2	35	88
M20	20.000	2.50	3	50	125	2	30	75
M22	22.000	2.50	3	45	113	2	30	75
M24	24.000	3.00	3	40	120	2	25	75

Alkalmazás



Alapanyag

Nikkelbázis ötvözetek hőkezelt



Nikkelbázis ötvözetek hőkezelt



Nikkelbázis ötvözetek nem hőkezelt



Nikkelbázis ötvözetek nem hőkezelt



M	d [mm]	P [mm]	v_c 1.0 x d	n [min ⁻¹]	v_f [100%]	v_c 1.5 x d	n [min ⁻¹]	v_f [100%]
M2	2.000	0.40	2	320	128	2	320	128
M2.5	2.500	0.45	2	255	115	2	255	115
M3	3.000	0.50	2	210	105	2	210	105
M4	4.000	0.70	2	160	112	2	160	112
M5	5.000	0.80	2	125	100	2	125	100
M6	6.000	1.00	2	105	105	2	105	105
M8	8.000	1.25	2	80	100	2	80	100
M10	10.000	1.50	2	65	98	2	65	98
M12	12.000	1.75	2	55	96	2	55	96
M14	14.000	2.00	2	45	90	2	45	90
M16	16.000	2.00	2	40	80	2	40	80
M18	18.000	2.50	2	35	88	2	35	88
M20	20.000	2.50	2	30	75	2	30	75
M22	22.000	2.50	2	30	75	2	30	75
M24	24.000	3.00	2	25	75	2	25	75
M2	2.000	0.40	3	475	190	2	320	128
M2.5	2.500	0.45	3	380	171	2	255	115
M3	3.000	0.50	3	320	160	2	210	105
M4	4.000	0.70	3	240	168	2	160	112
M5	5.000	0.80	3	190	152	2	125	100
M6	6.000	1.00	3	160	160	2	105	105
M8	8.000	1.25	3	120	150	2	80	100
M10	10.000	1.50	3	95	143	2	65	98
M12	12.000	1.75	3	80	140	2	55	96
M14	14.000	2.00	3	70	140	2	45	90
M16	16.000	2.00	3	60	120	2	40	80
M18	18.000	2.50	3	55	138	2	35	88
M20	20.000	2.50	3	50	125	2	30	75
M22	22.000	2.50	3	45	113	2	30	75
M24	24.000	3.00	3	40	120	2	25	75